

向先	㈱工進 殿	用途	ポンプ
----	-------	----	-----


純正部品表

PARTS LIST

三菱メイキエンジン

GM132PN-72A

2007年5月

 三菱重工業株式会社

INDEX

Page No.	No.	Parts No.	Page No.	No.	Parts No.
1	1	B155B08X020	7	12	KU23013AA
1	2	KG34032BA	8	13	KV73004AA
1	3	KH40057BA	8	14	KV75009BA
1	4	KM90128AA	8	15	FR34111
2	1	KE90069AA	8	16	KV90029AA
2	2	FA21273	8	17	KW21023AA
2	3	KE42027AA	8	18	B800A06X016
3	1	KW56109AA	8	19	B800B08X055
3	2	KW56070AA	8	20	KU44001AA
3	3	KW56110AA	8	21	KC66014AA
3	4	KW52329AA	9	1	KC09013AA
3	5	KW56112AA	9	2	B800A06X012
3	6	P051Y04X190	9	3	KW33006AA
3	7	P051Y08X370	10	1	KB63002AA
3	8	KW56218AA	10	2	KL21006EA
4	1	KN12004DA	10	3	KW23003AA
4	2	KN13001AA	10	4	KW11012AA
4	3	FA21533D	10	5	KW23006AA
5	1	KW39080EA	10	6	B800B08X030
5	2	KC66014AA	10	7	KU44001AA
5	3	KW33006AA	10	8	KW31014AA
5	4	KW31014AA	11	1	KD02075CA
5	5	KW34054AA	11	2	KD63048AA
5	6	KW34029AA	11	3	KD90016AA
5	7	KM70040AA	11	4	KD62011AA
5	8	KM70041AA	11	5	KD90016AA
6	1	FN15746	11	6	KV01198AA
6	2	KW23005AA	11	7	KV83009AA
6	3	KB43010AA	11	8	S500P03
6	4	KG01003BA	12	1	KD03015AA
6	5	KG14004AA	12	1	KD03015BA
6	6	KG22004AA	12	1	KD03015CA
6	7	KL22003AA	12	2	B800B06X030
6	8	W200H06	12	3	KP01041AA
6	9	KW39070AA	12	3	KP01041BA
7	1	KC02045AA	12	3	KP01041CA
7	2	KV24007AA	12	4	KP55003BA
7	3	KV43008AA	12	5	KP02008AA
7	4	KV33004AA	12	5	KP02008BA
7	5	KV54002AA	12	5	KP02008CA
7	6	KV64002AA	12	6	KP90002AA
7	7	KV71012AA	13	1	KE12037AA
7	8	KV02003AA	13	2	KE24016AA
7	9	KV74007AA	13	3	KE90201AA
7	10	KV72010AA	13	4	KU70007AA
7	11	KV72011AA	13	5	B805B06X020

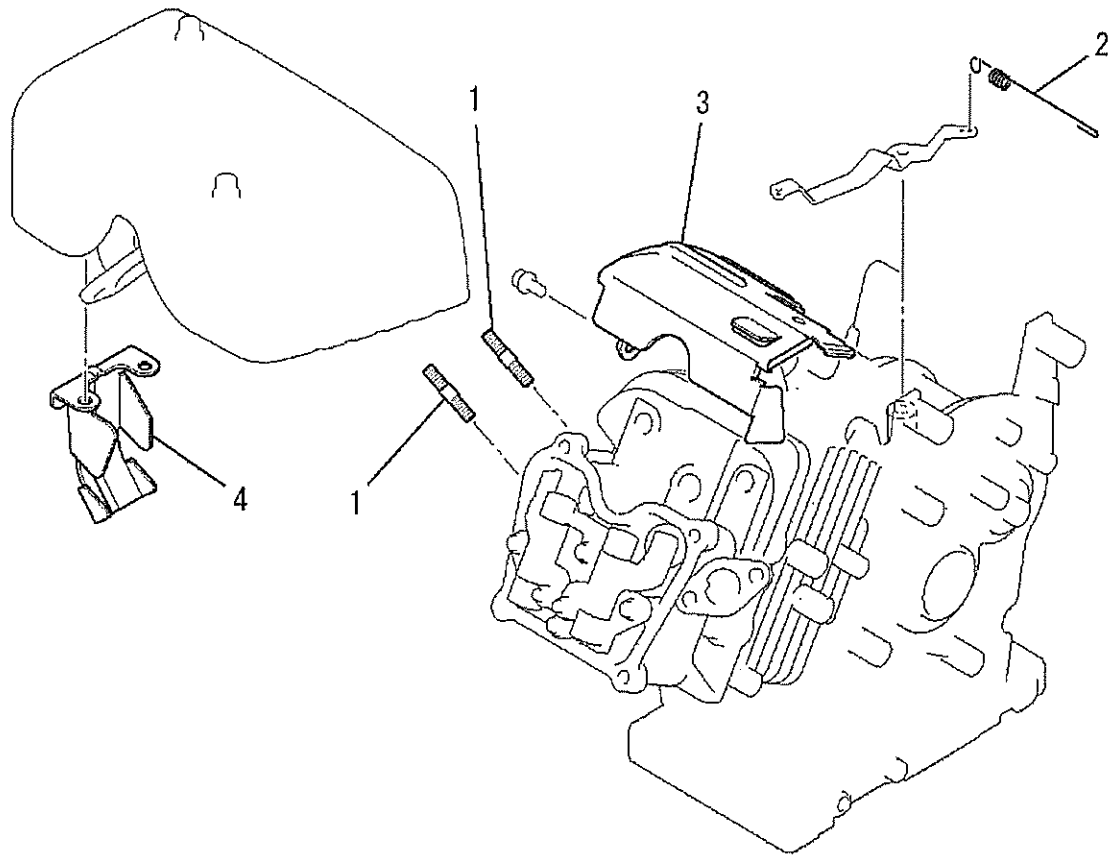
INDEX

Page No.	No.	Parts No.	Page No.	No.	Parts No.
13	6	FR41231	18	9	KG90014AA
14	1	KA11022AA	18	10	KG90023AA
14	2	KA20054AA	18	11	KU70006AA
14	3	KA30024BA	18	12	B805B06X012
14	4	KA40074AA	19	13	FR42734
14	5	KA90122AA	19	14	B800A06X008K
14	6	ZZ70002L	20	1	KH25012BA
14	7	B155B06X075	20	2	KH40066BA
14	8	KA90124AA	20	3	KH90052AA
14	9	N801A06	20	4	KH90053BA
14	10	KW34054AA	20	5	B805B06X012
15	1	KK12029AB	21	1	KF04102AD
15	2	FC02068XX264	21	2	KF05021AA
15	3	KK12026AA005	21	3	KF40003AA
15	4	KK12029AB004	21	4	B805B06X025
15	5	FC02035XX014	21	5	FR67419
15	6	FC02175XX002	22	1	KF31040AA
15	7	FC19430XX080	22	2	KF31036AA106
15	8	FC02065XX084	22	3	KF31035AA102
15	9	KK12029AA008	22	4	KF31035AA003
15	10	KK12026AA014	22	5	KF31035AA012
15	11	KK12029AA010	22	6	KF90136AA
15	12	KK12029AA011	22	7	B800A06X008
16	13	KK12026AA022	22	8	B800A06X012
16	14	KK12029AA013	22	9	FR53226
16	15	KK12029AB014	22	10	FR67419
16	16	FC02057XX051	23	1	KS02089AD
16	17	KK12026AA006	23	2	KS20112AD012
16	18	KK74408BA071	23	3	KS20112AD003
16	19	KK12026AA017	23	4	KS20112AD004
16	20	KK14007AA011	23	5	KS20112AD006
16	21	FC02084XX077	23	6	KS20112AD007
16	22	KK12029AA020	23	7	KS20106AA210
16	23	KK12029AA021	23	8	KS20106AA310
16	24	KK74409BA050	23	9	KS20106AA410
17	25	KK13013AA022	23	10	KS30053AA
17	26	KK33005AA	23	11	KS30053AA002
17	27	KW34029AA	23	12	KS30053AA003
18	1	KG03025BA	24	13	KS30053AA004
18	2	KU80015AA	24	14	KS90076BA
18	3	H051D05X025	24	15	B800A06X008K
18	4	KG22013AA	24	16	B800A06X020
18	5	S500P07	25	1	KM02100AA
18	6	KG31019AA	25	2	KM15061AA
18	7	KG41021AA	25	3	KM25053AA
18	8	KG42017AA	25	4	B800A06X008K

INDEX

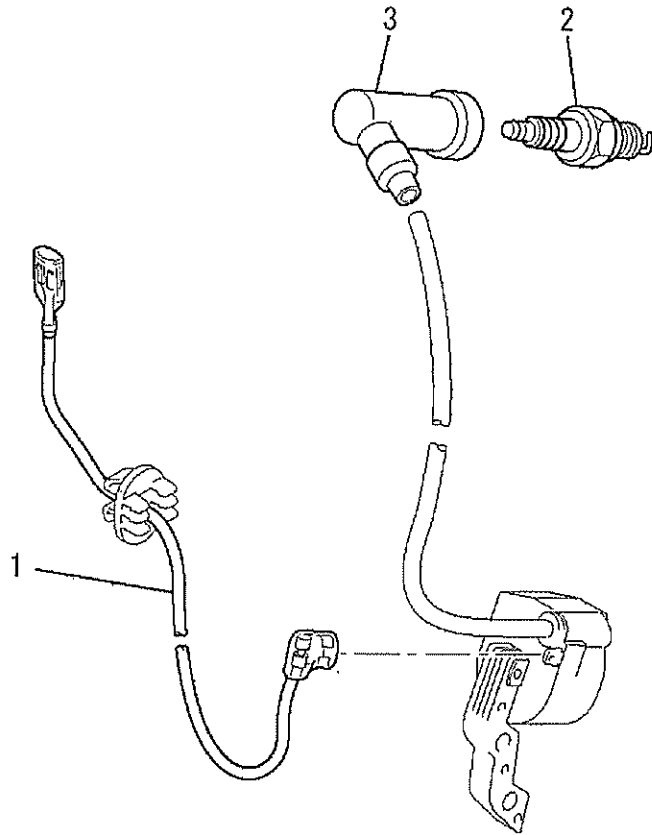
Page No.	No.	Parts No.	Page No.	No.	Parts No.
25	5	KM30009AA			
25	6	N801A06			
25	7	ZZ70028C			
25	8	KM70040AA			
25	9	KM70041AA			
26	1	KE80021AA			
26	2	KE90190AA			
26	3	KE90191AA			
27	1	KR40030DB			
27	2	KU12025AA			

ボルト、スプリング、カバー
 1. BOLT, SPRING, COVER



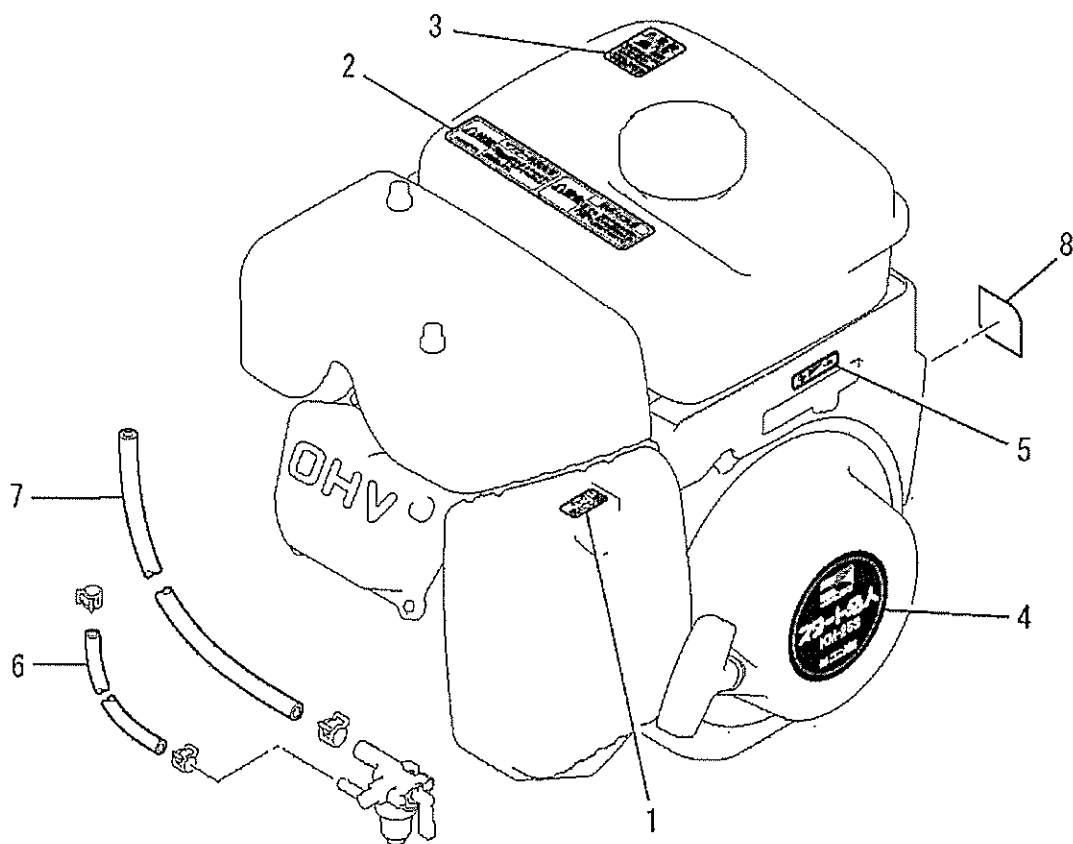
見出番号 No.	改訂番号 R/N	部品番号 Parts No.	部品名称 Parts Name	個数 No. Req'd	互換性 Inte	備考 Remarks	Serial No. (From~To) Serial No. (From~To)
1		B155B08X020	スタッドボルト BOLT, STUD	2			
2		KG34032BA	ガバナスプリング SPRING, GOV	1			
3		KH40057BA	トップカバー COVER, TOP	1			
4		KM90128AA	カバー COVER	1			

リードワイヤ、プラグ、キャップ
2. LEAD WIRE, PLUG, CAP



見出番号 No.	改訂番号 R/N	部品番号 Parts No.	部品名称 Parts Name	個数 No. Req'd	互換性 Inte	備考 Remarks	Serial No. (From~To) Serial No. (From~To)
1		KE90069AA	リードワイヤ WIRE, LEAD	1			
2		FA21273	スパークプラグ PLUG, SPARK	1		BP6HS	
3		KE42027AA	プラグキャップ CAP, PLUG	1			

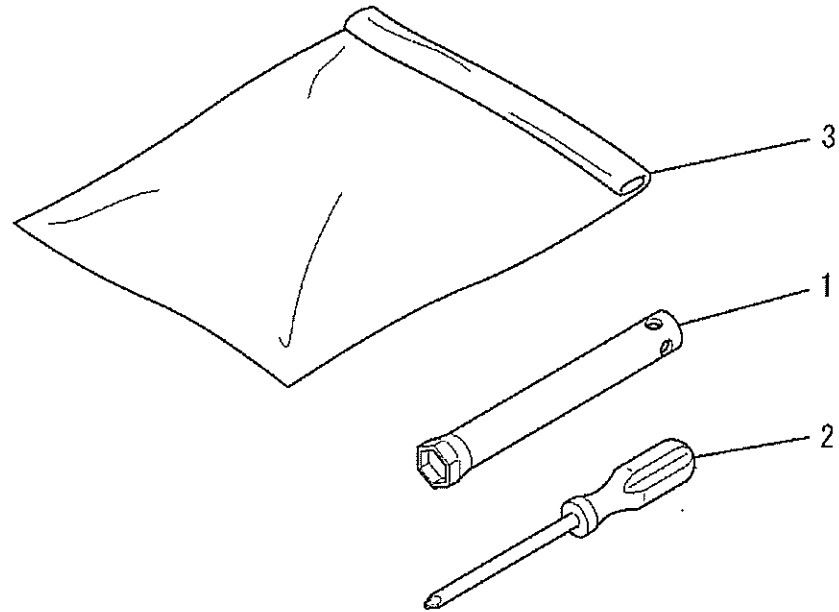
ラベル、フューエルホース
3. LABEL, FUEL HOSE



見出番号 No.	改訂番号 R/N	部品番号 Parts No.	部品名称 Parts Name	個数 No. Req'd	互換性 Inte	備考 Remarks	Serial No. (From~To) Serial No. (From~To)
1		KW56109AA	チョークラベル LABEL, CHOKE	1			
2		KW56070AA	コーションラベル LABEL, CAUTION	1			
3		KW56110AA	コーションラベル LABEL, CAUTION	1			
4		KW52329AA	ネームラベル LABEL, NAME	1			
5		KW56112AA	ラベル LABEL	1			
6		P051Y04X190	フューエルホース HOSE, FUEL	1			
7		P051Y08X370	フューエルホース HOSE, FUEL	1			
8		KW56218AA	ラベル LABEL	1			

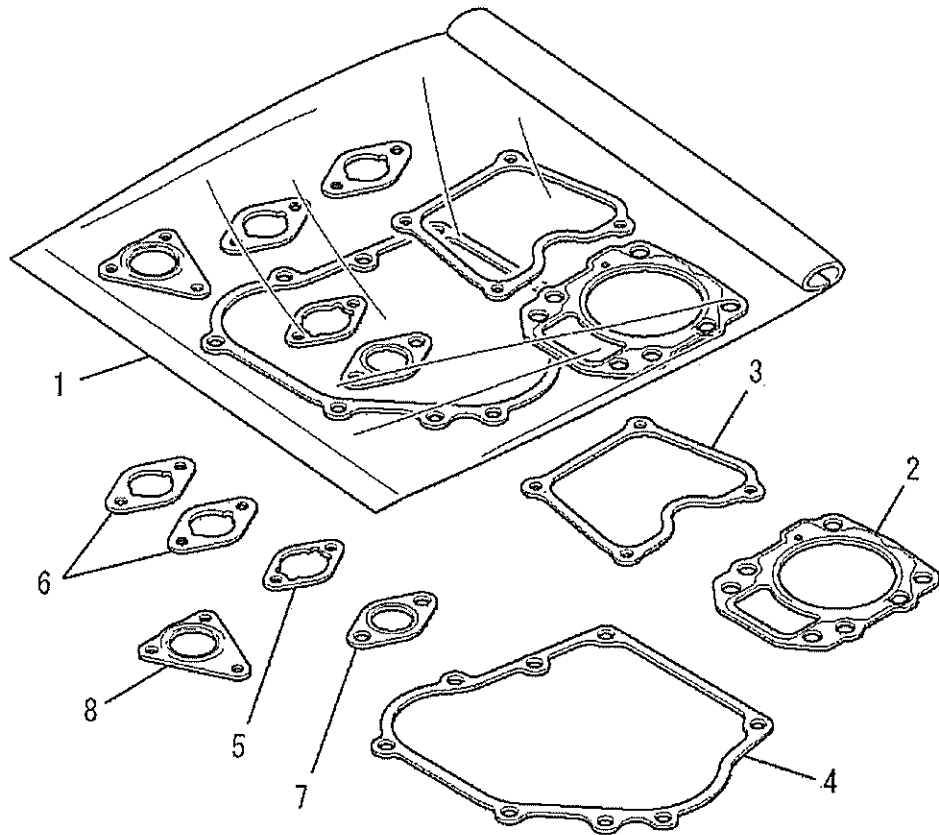
ツールセット

4. TOOL SET



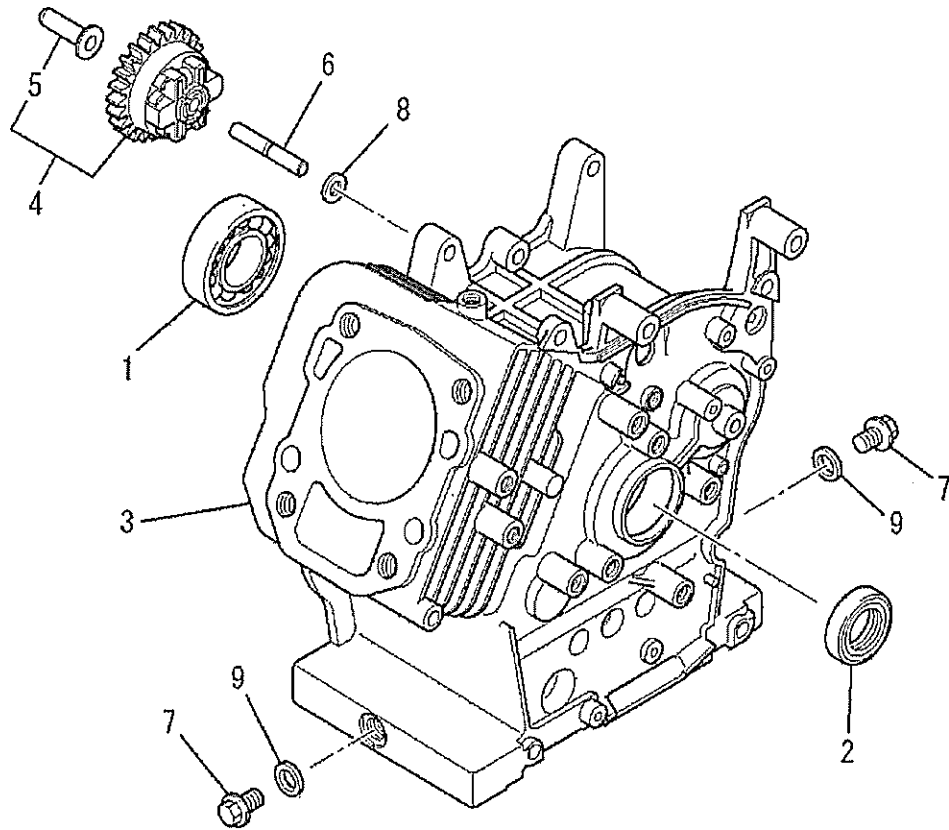
見出番号 No.	改訂番号 R/N	部品番号 Parts No.	部品名称 Parts Name	個数 No. Req'd	互換性 Inte	備考 Remarks	Serial No. (From~To) Serial No. (From~To)
1		KN12004DA	ボックススパナ SPANNER, BOX	1			
2		KN13001AA	スクレットライバ DRIVER, SCREW	1			
3		FA21533D	ツールバッグ BAG, TOOL	1			

ガasketセット
5. GASKET SET



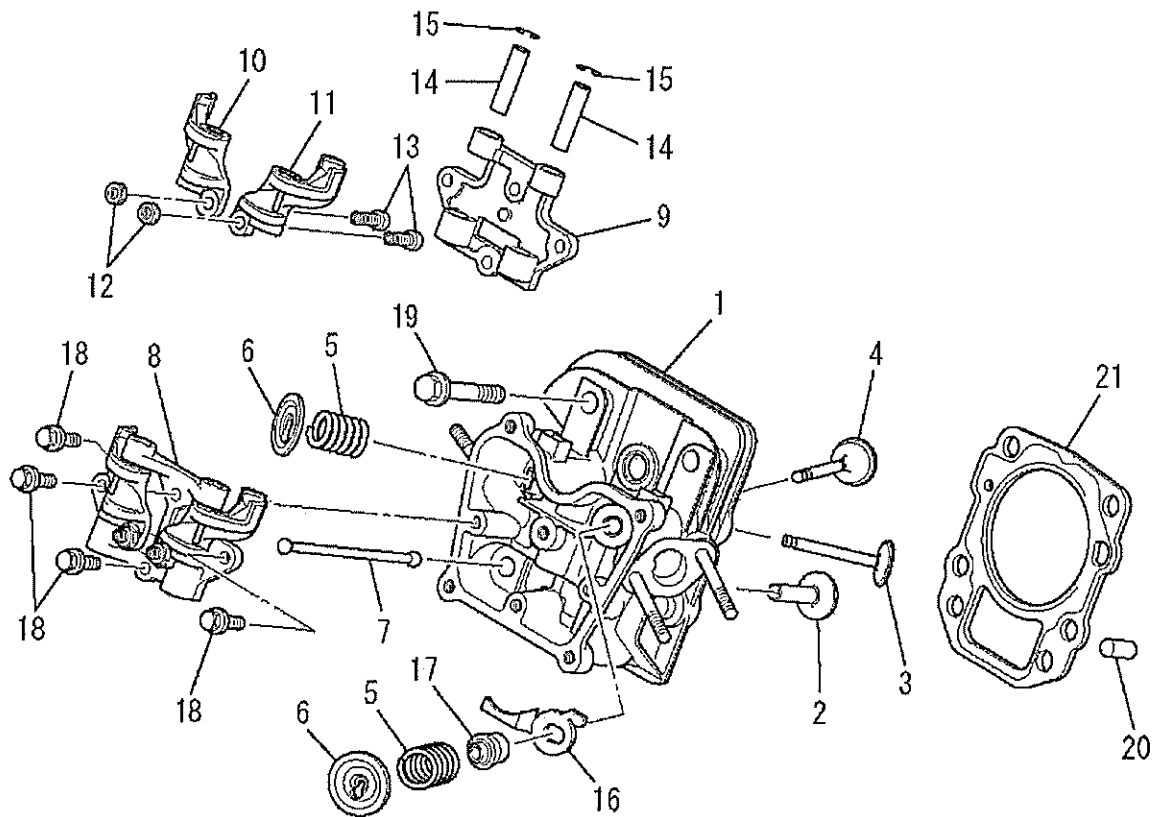
見出番号 No.	改訂番号 R/N	部品番号 Parts No.	部品名称 Parts Name	個数 No. Req'd	互換性 Inte	備考 Remarks	Serial No. (From~To) Serial No. (From~To)
1		KW39080EA	ガasketセット GASKET SET	1		INCL. NO. 2-8	
2		KC66014AA	ヘッド ガasket GASKET, HEAD	1			
3		KW33006AA	ガasket, ヘッドカバー GASKET, HEAD COVER	1			
4		KW31014AA	クランクケース ガasket GASKET, CRANKCASE	1			
5		KW34054AA	キャブレタ ガasket GASKET, CARBURETOR	1			
6		KW34029AA	キャブレタ ガasket GASKET, CARBURETOR	2			
7		KM70040AA	マフラ ガasket GASKET, MUFFLER	1			
8		KM70041AA	マフラ ガasket GASKET, MUFFLER	1			

シリンダブロックグループ
(A) CYLINDER BLOCK GROUP



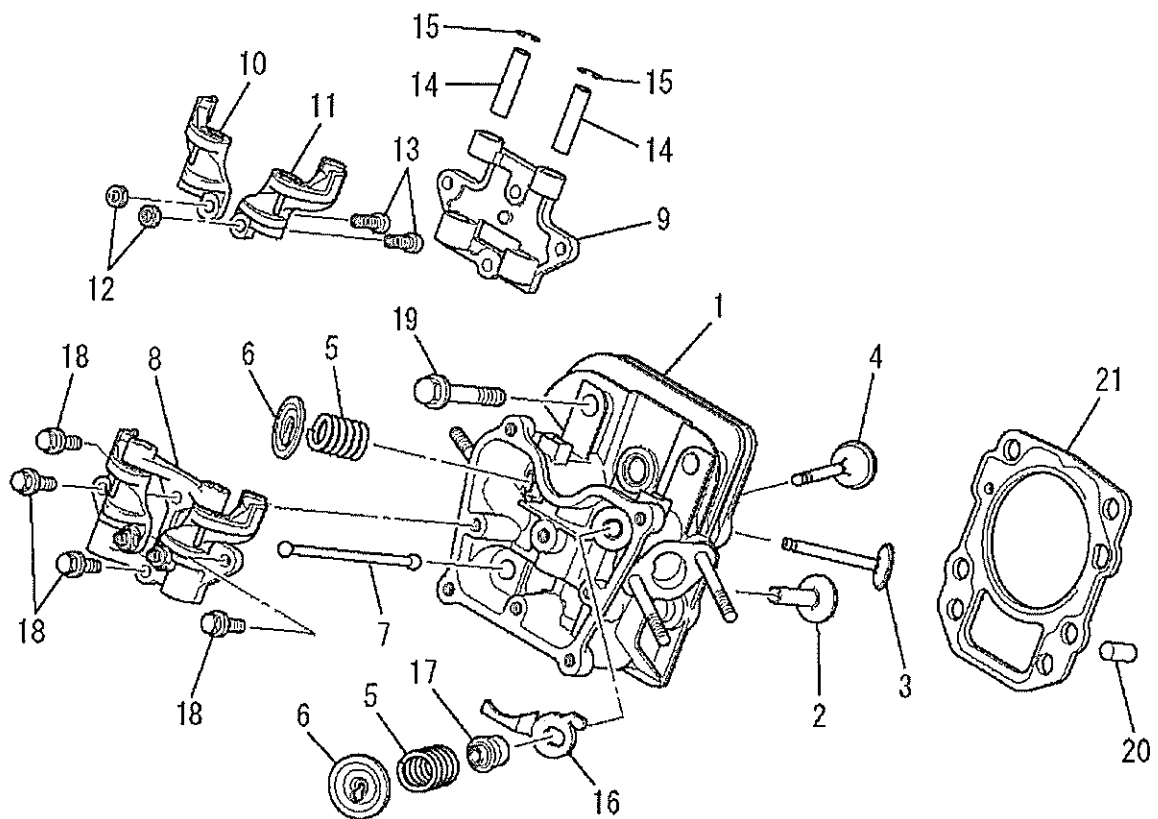
見出番号 No.	改訂番号 R/N	部品番号 Parts No.	部品名称 Parts Name	個数 No. Req'd	互換性 Inte	備考 Remarks	Serial No. (From~To) Serial No. (From~To)
1		FN15746	ボールベアリング BEARING, BALL	1			
2		KW23005AA	オイルシール OIL SEAL	1			
3		KB43010AA	シリンダブロック CYLINDER BLOCK	1			
4		KG01003BA	ガバナギヤアセンブリ GOVERNOR GEAR ASSY	1		INCL. NO. 5	
5		KG14004AA	ガバナスライダ SLIDER, GOV	1			
6		KG22004AA	ガバナシャフト SHAFT, GOV	1			
7		KL22003AA	ドレンプラグ PLUG, DRAIN	2			
8		W200H06	ワッシャ WASHER	1			
9		KW39070AA	ガスケット GASKET	2			

シリンダヘッドグループ
(B) CYLINDER HEAD GROUP



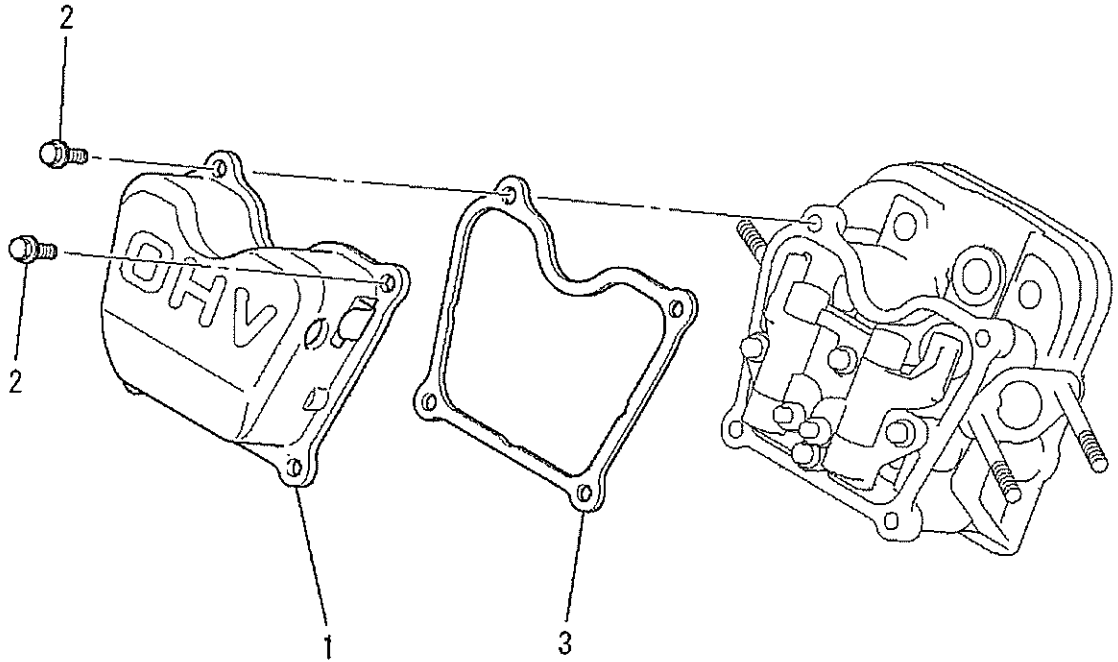
見出番号 No.	改訂番号 R/N	部品番号 Parts No.	部品名称 Parts Name	個数 No. Req'd	互換性 Inte	備考 Remarks	Serial No. (From~To) Serial No. (From~To)
1		KC02045AA	シリンダヘッド アセンブリ CYLINDER HEAD ASSY	1		WITH B155B06X075	
2		KV24007AA	タペット TAPPET	2			
3		KV43008AA	エキゾーストバルブ VALVE, EXHAUST	1			
4		KV33004AA	インテイクバルブ VALVE, INTAKE	1			
5		KV54002AA	バルブスプリング SPRING, VALVE	2			
6		KV64002AA	バルブスプリングリテーナ RETAINER, VALVE SPG	2			
7		KV71012AA	プッシュロッド ROD, PUSH	2			
8		KV02003AA	ロッカーアームアセンブリ ROCKER ARM ASSY	1		INCL. NO. 9-15	
9		KV74007AA	プレート PLATE	1			
10		KV72010AA	ロッカーアーム ARM, ROCKER	1			
11		KV72011AA	ロッカーアーム ARM, ROCKER	1			
12		KU23013AA	ナット NUT	2			

シリンダヘッドグループ
(B) CYLINDER HEAD GROUP



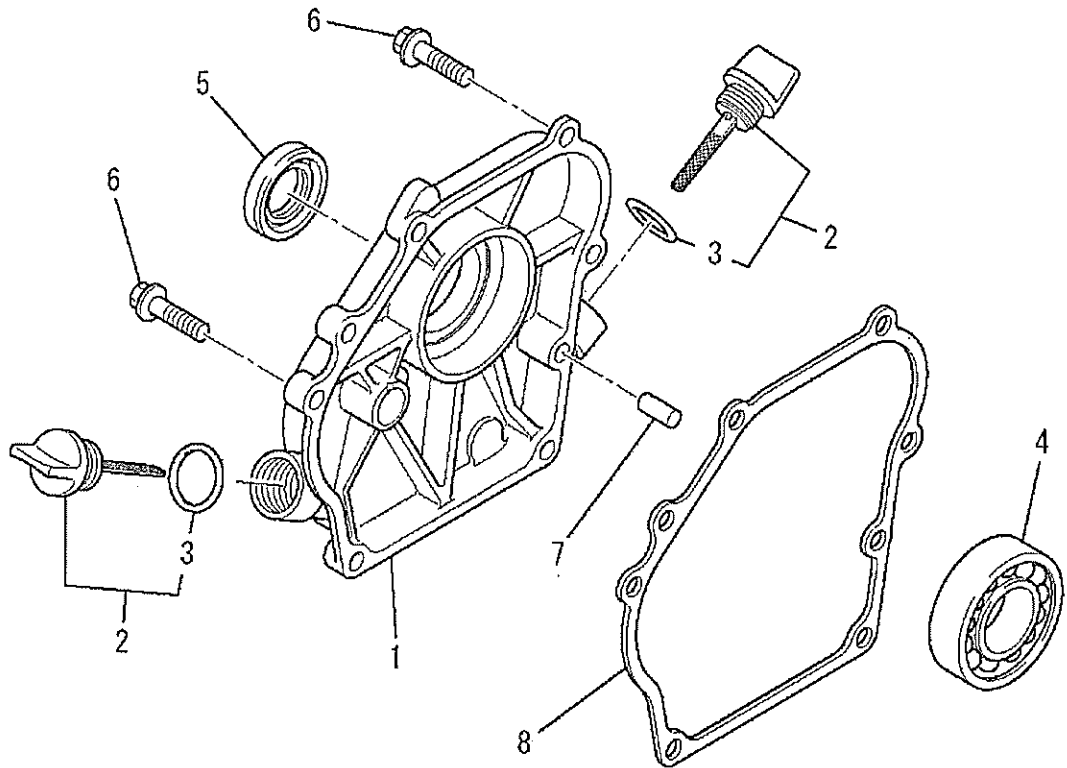
見出番号 No.	改訂番号 R/N	部品番号 Parts No.	部品名称 Parts Name	個数 No. Req'd	互換性 Inte	備考 Remarks	Serial No. (From~To) Serial No. (From~To)
13		KV73004AA	アジャストスクリュ SCREW, ADJUST	2			
14		KV75009BA	シャフト SHAFT	2			
15		FR34111	ピストンピンクリップ CLIP, PISTON PIN	2			
16		KV90029AA	プレート PLATE	1			
17		KW21023AA	バルブステムシール SEAL, VALVE STEM	1			
18		B800A06X016	フランジボルト BOLT, FLANGE	4			
19		B800B08X055	フランジボルト BOLT, FLANGE	4			
20		KU44001AA	ダウエルピン PIN, DOWEL	2			
21		KC66014AA	ヘッドガスケット GASKET, HEAD	1			

ヘッドカバーグループ
(C) HEAD COVER GROUP



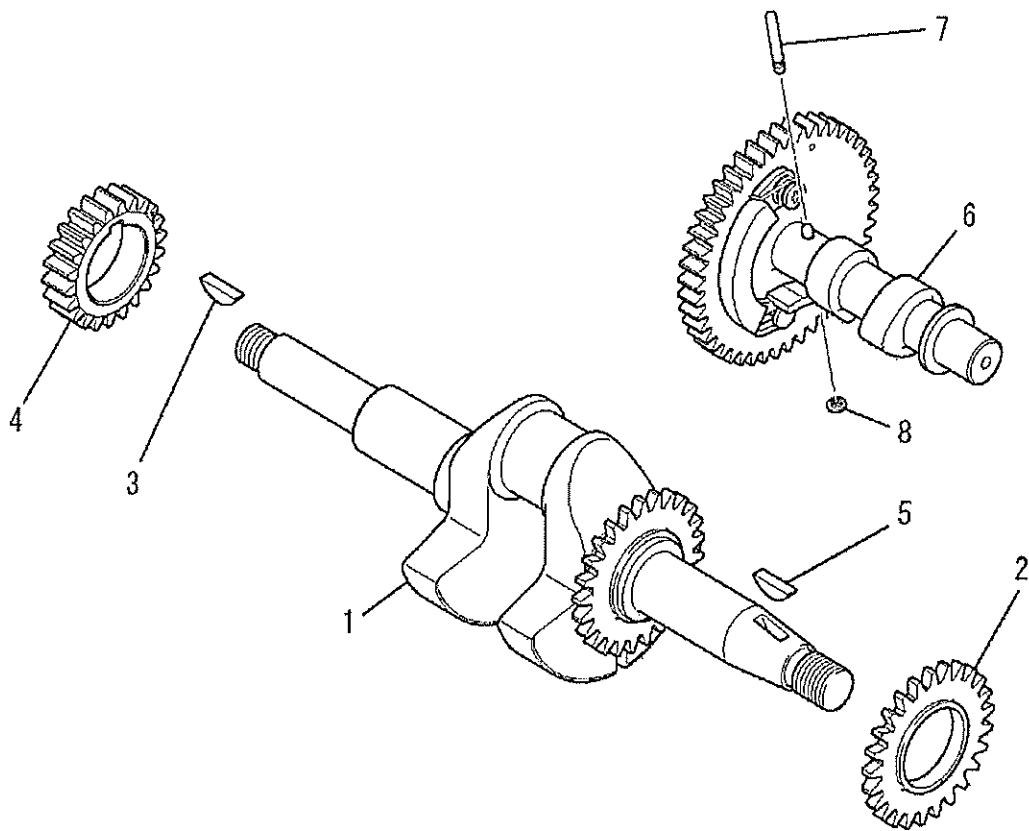
見出番号 No.	改訂番号 R/N	部品番号 Parts No.	部品名称 Parts Name	個数 No. Req'd	互換性 Inte	備考 Remarks	Serial No. (From~To) Serial No. (From~To)
1		KC09013AA	ヘッドカバー COVER, HEAD	1			
2		B800A06X012	フランジボルト BOLT, FLANGE	4			
3		KW33006AA	ガスケット, ヘッドカバー GASKET, HEAD COVER	1			

ケースカバーグループ
(D) CASE COVER GROUP



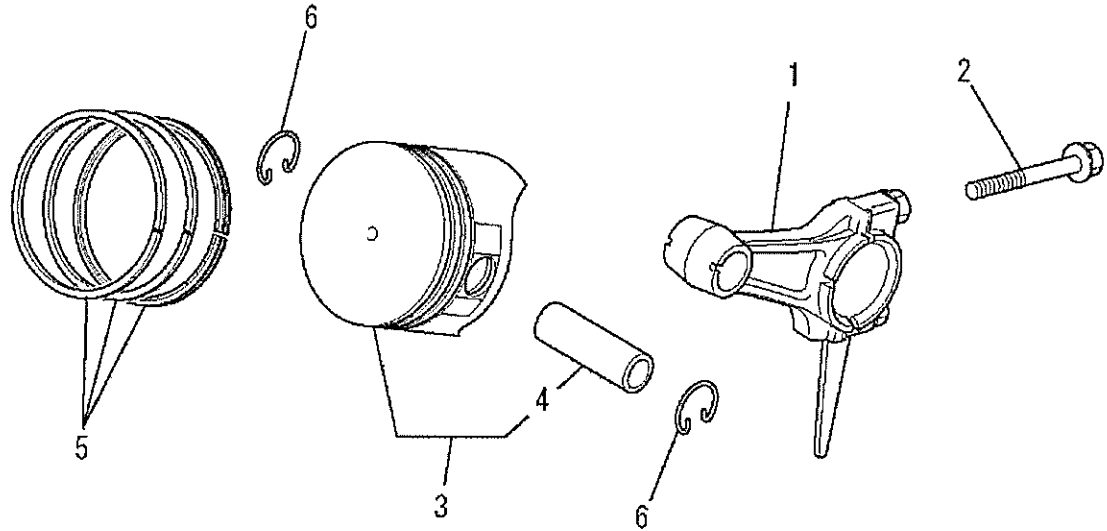
見出番号 No.	改訂番号 R/N	部品番号 Parts No.	部品名称 Parts Name	個数 No. Req'd	互換性 Inte	備考 Remarks	Serial No. (From~To) Serial No. (From~To)
1		KB63002AA	クランクケースカバー COVER, CRANKCASE	1			
2		KL21006EA	オイルゲージ GAUGE, OIL	2		INCL. NO. 3	
3		KW23003AA	オーリング O-RING	2			
4		KW11012AA	ボールベアリング BEARING, BALL	1			
5		KW23006AA	オイルシール OIL SEAL	1			
6		B800B08X030	フランジボルト BOLT, FLANGE	6			
7		KU44001AA	ダウエルピン PIN, DOWEL	2			
8		KW31014AA	クランクケース ガasket GASKET, CRANKCASE	1			

クランクシャフトグループ
(E) CRANKSHAFT GROUP



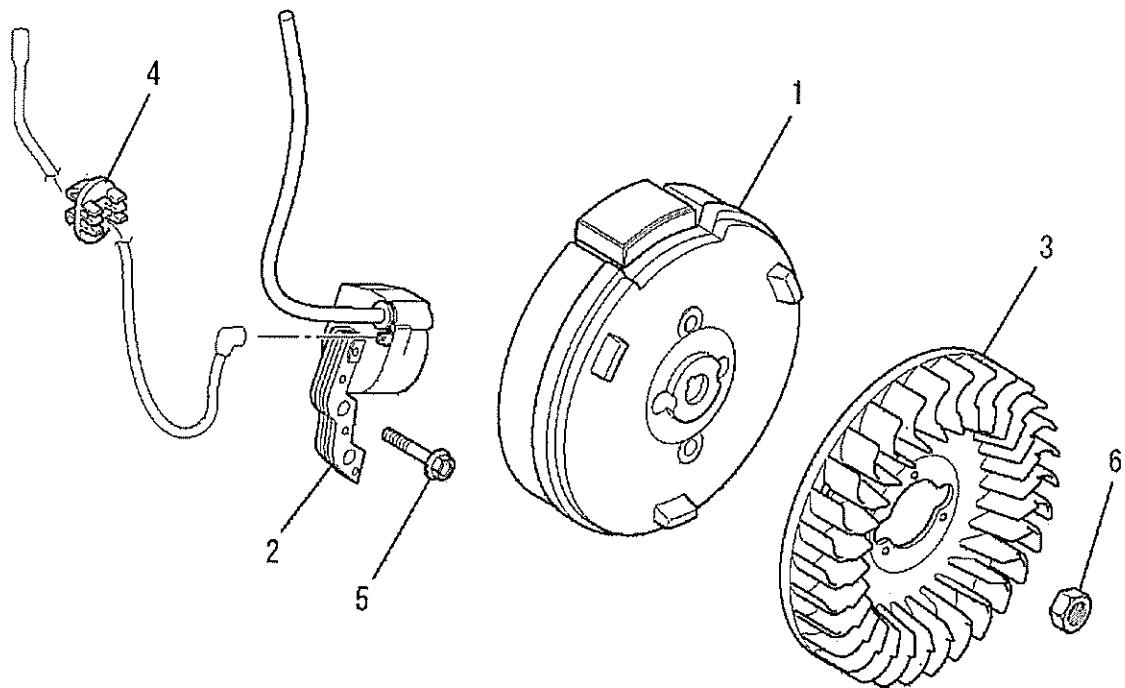
見出番号 No.	改訂番号 R/N	部品番号 Parts No.	部品名称 Parts Name	個数 No. Req'd	互換性 Inte	備考 Remarks	Serial No. (From~To) Serial No. (From~To)
1		KD02075CA	クランクシャフトアセンブリ CRANKSHAFT ASSY	1		INCL. NO. 2, 3	
2		KD63048AA	ギヤ GEAR	1			
3		KD90016AA	キー KEY, WOODRUFF	1			
4		KD62011AA	クランクシャフトギヤ GEAR, CRANKSHAFT	1			
5		KD90016AA	キー KEY, WOODRUFF	1			
6		KV01198AA	カムシャフトギヤアセンブリ CAMSHAFT GEAR ASSY	1		INCL. NO. 7, 8	
7		KV83009AA	ピン PIN	1			
8		S500P03	スナップリング SNAP RING	1			

ピストン&ロッドグループ
(F) PISTON & ROD GROUP



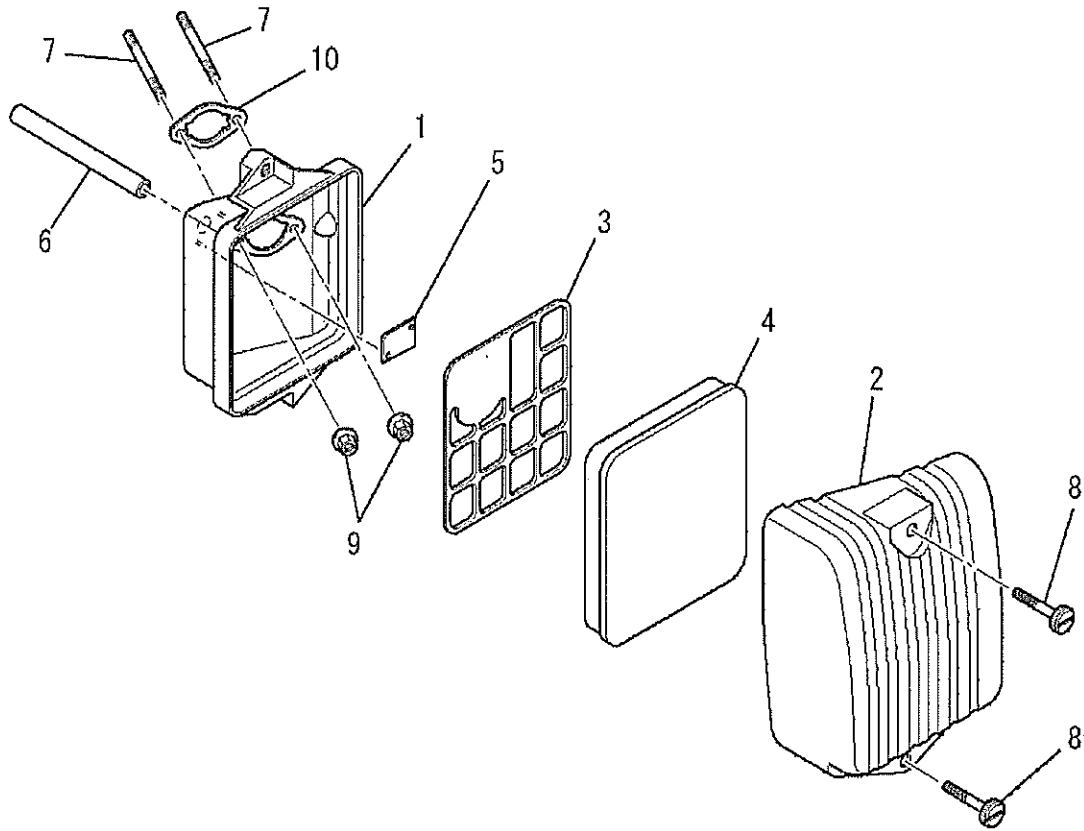
見出番号 No.	改訂番号 R/N	部品番号 Parts No.	部品名称 Parts Name	個数 No. Req'd	互換性 Inte	備考 Remarks	Serial No. (From~To) Serial No. (From~To)
1		KD03015AA	コネクティングロッド アセンブリ CONNECTING ROD ASSY	1		STD INCL. NO. 2	
1	1	KD03015BA	コネクティングロッド アセンブリ CONNECTING ROD ASSY	1		US 0.25 INCL. NO. 2	
1	2	KD03015CA	コネクティングロッド アセンブリ CONNECTING ROD ASSY	1		US 0.50 INCL. NO. 2	
2		B800B06X030	フランジ ボルト BOLT, FLANGE	2			
3		KP01041AA	ピストンセット PISTON SET	1		STD INCL. NO. 4	
3	1	KP01041BA	ピストンセット PISTON SET	1		OS 0.25 INCL. NO. 4	
3	2	KP01041CA	ピストンセット PISTON SET	1		OS 0.50 INCL. NO. 4	
4		KP55003BA	ピストンピン PIN, PISTON	1			
5		KP02008AA	ピストンリングセット PISTON RING SET	1		STD	
5	1	KP02008BA	ピストンリングセット PISTON RING SET	1		OS 0.25	
5	2	KP02008CA	ピストンリングセット PISTON RING SET	1		OS 0.50	
6		KP90002AA	ピストンピンクリップ CLIP, PISTON PIN	2			

マグネトグループ
(G) MAGNETO GROUP



見出番号 No.	改訂番号 R/N	部品番号 Parts No.	部品名称 Parts Name	個数 No. Req'd	互換性 Inte	備考 Remarks	Serial No. (From~To) Serial No. (From~To)
1		KE12037AA	フライホイール FLYWHEEL	1			
2		KE24016AA	イグニッションコイル COIL, IGNITION	1			
3		KE90201AA	ファン FAN	1			
4		KU70007AA	クリップ CLIP	1			
5		B805B06X020	フランジボルト BOLT, FLANGE	2			
6		FR41231	ナット NUT	1			

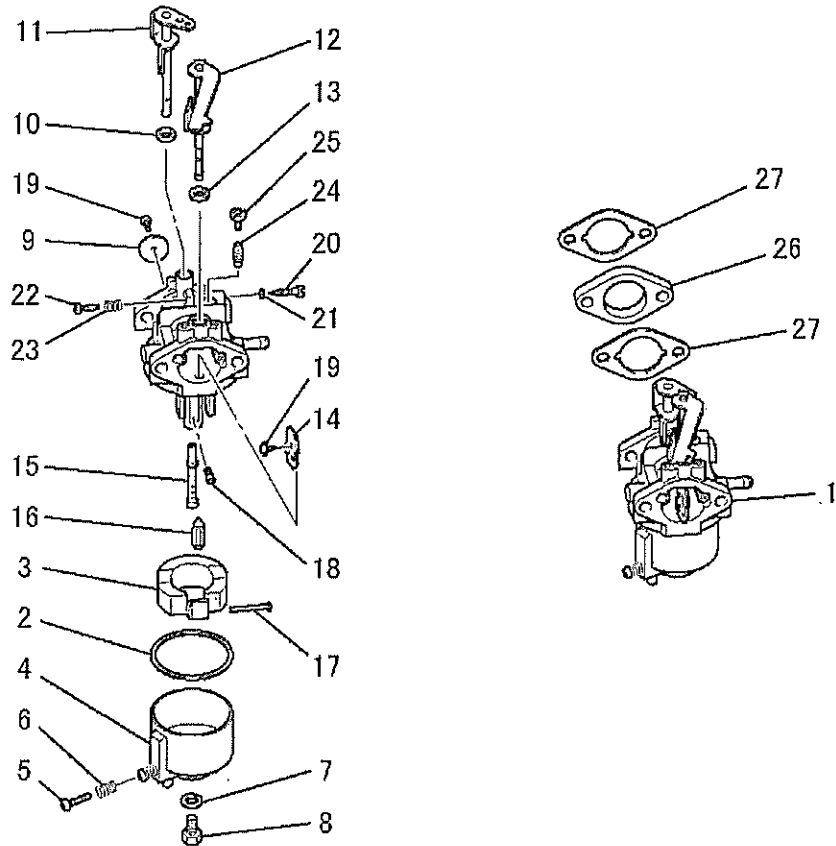
エアクリーナグループ
(H) AIR CLEANER GROUP



見出番号 No.	改訂番号 R/N	部品番号 Parts No.	部品名称 Parts Name	個数 No. Req'd	互換性 Inte	備考 Remarks	Serial No. (From~To) Serial No. (From~To)
1		KA11022AA	クリーナケース CASE, CLEANER	1			
2		KA20054AA	クリーナカバー COVER, CLEANER	1			
3		KA30024BA	グリッド GRID	1			
4		KA40074AA	クリーナエレメント ELEMENT, CLEANER	1			
5		KA90122AA	プレート PLATE	1			
6		ZZ70002L	ブリーザーチューブ TUBE, BREATHER	1			
7		B155B06X075	スタッドボルト BOLT, STUD	2			
8		KA90124AA	ボルト BOLT	2			
9		N801A06	フランジナット NUT, FLANGE	2			
10		KW34054AA	キャブレタガasket GASKET, CARBURETOR	1			

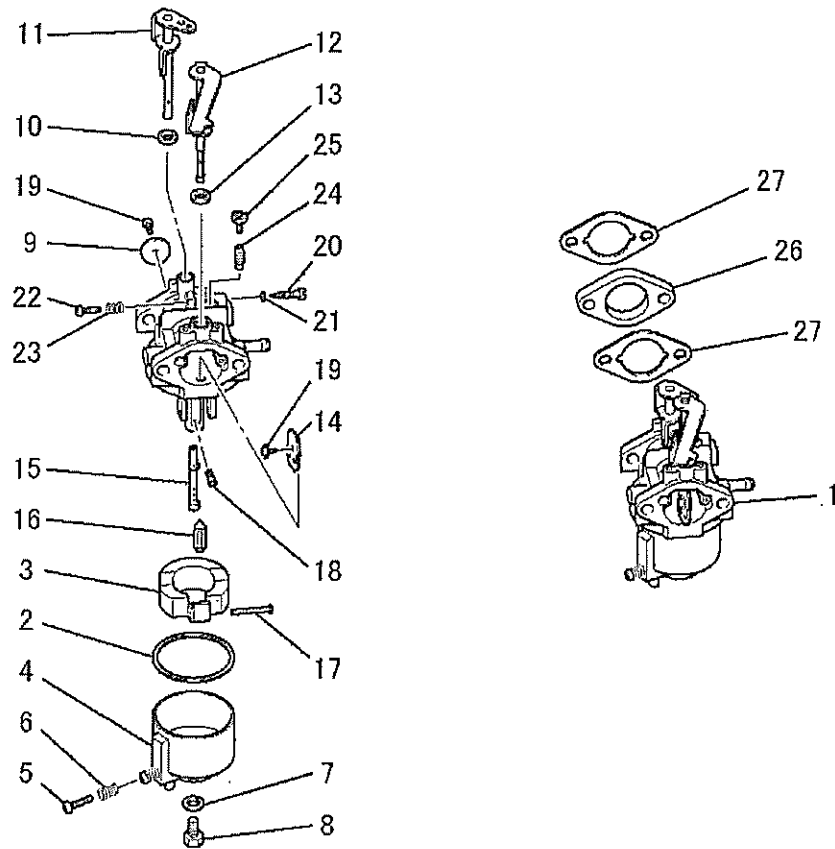
キャブレタグループ

(I) CARBURETOR GROUP



見出番号 No.	改訂番号 R/N	部品番号 Parts No.	部品名称 Parts Name	個数 No. Req'd	互換性 Inte	備考 Remarks	Serial No. (From~To) Serial No. (From~To)
1		KK12029AB	キャブレタ(F) CARBURETOR (F)	1		INCL. NO. 2-25	
2		FC02068XX264	ガスケット GASKET	1			
3		KK12026AA005	フロート FLOAT	1			
4		KK12029AB004	フロートチャンバ CHAMBER, FLOAT	1		INCL. NO. 5, 6	
5		FC02035XX014	スクリュー SCREW	1			
6		FC02175XX002	スプリング SPRING	1			
7		FC19430XX080	ガスケット GASKET	1			
8		FC02065XX084	プラグ PLUG	1			
9		KK12029AA008	スロットルバルブ VALVE, THROTTLE	1			
10		KK12026AA014	ダストシール SEAL, DUST	1			
11		KK12029AA010	スロットルシャフト SHAFT, THROTTLE	1			
12		KK12029AA011	チョークレバー LEVER, CHOKE	1			

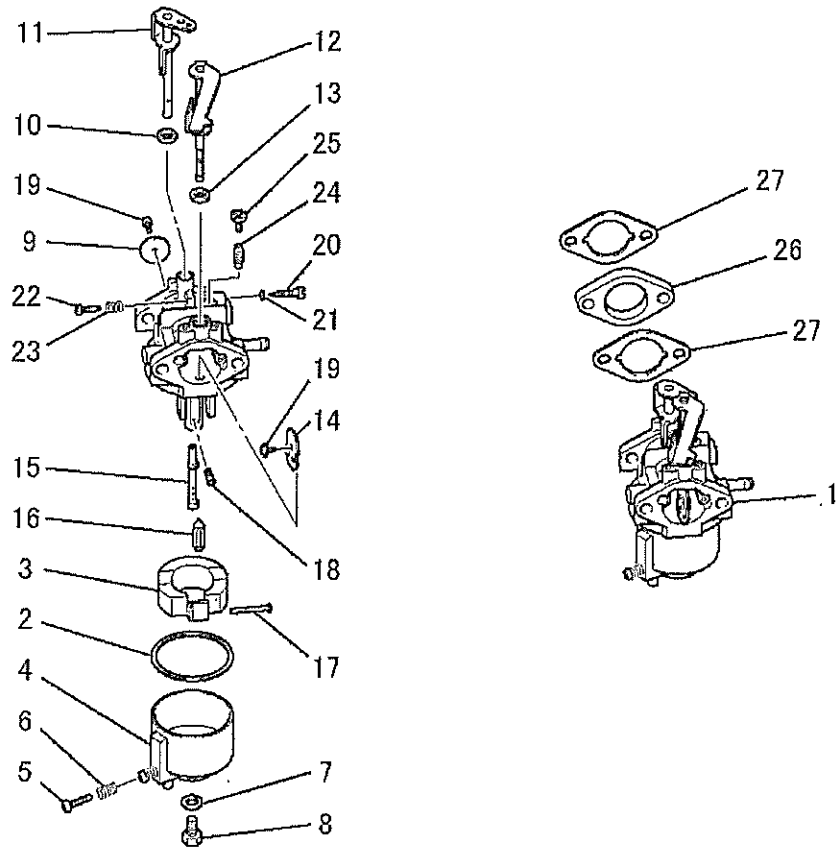
キャブ レタクループ
(I) CARBURETOR GROUP



見出番号 No.	改訂番号 R/N	部品番号 Parts No.	部品名称 Parts Name	個数 No. Req'd	互換性 Inte	備考 Remarks	Serial No. (From~To) Serial No. (From~To)
13		KK12026AA022	キャップ CAP	1			
14		KK12029AA013	チョークバルブ VALVE, CHOKE	1			
15		KK12029AB014	メインノズル NOZZLE, MAIN	1			
16		FC02057XX051	バルブ VALVE	1			
17		KK12026AA006	フロートピン PIN, FLOAT	1			
18		KK74408BA071	メインジェット JET, MAIN	1			
19		KK12026AA017	スクリュー SCREW	2			
20		KK14007AA011	調整スクリュー SCREW, ADJUST	1			
21		FC02084XX077	オーリング O-RING	1			
22		KK12029AA020	スクリュー SCREW	1			
23		KK12029AA021	スプリング SPRING	1			
24		KK74409BA050	スロージェット JET, SLOW	1			

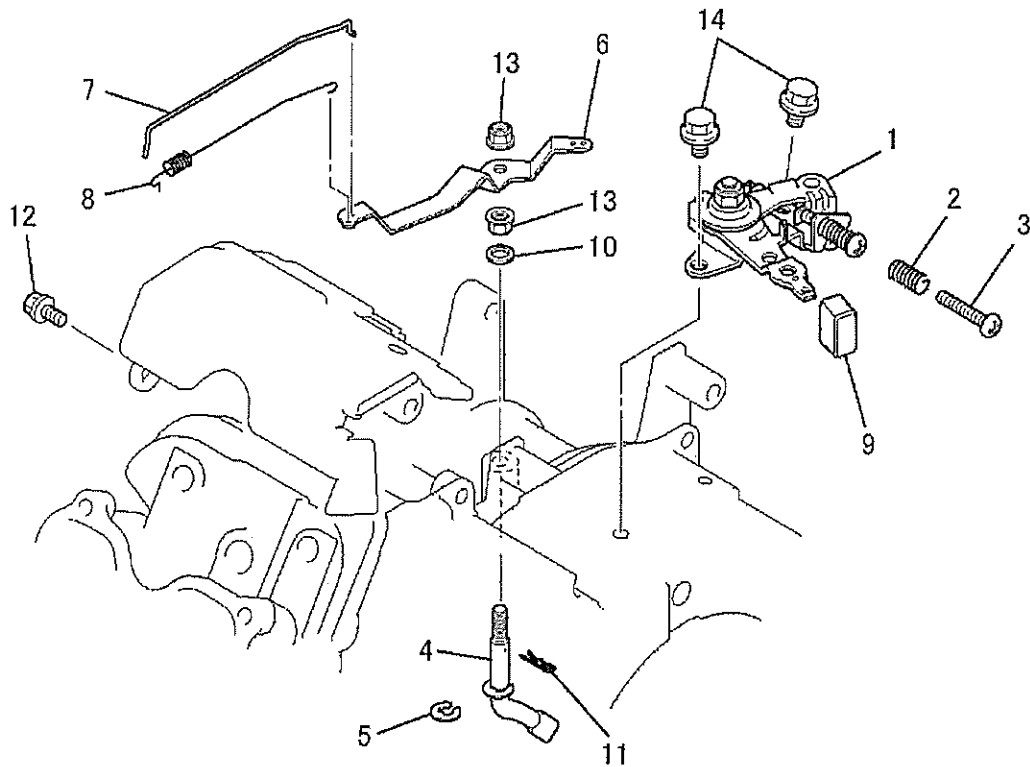
キャブレタグループ

(I) CARBURETOR GROUP



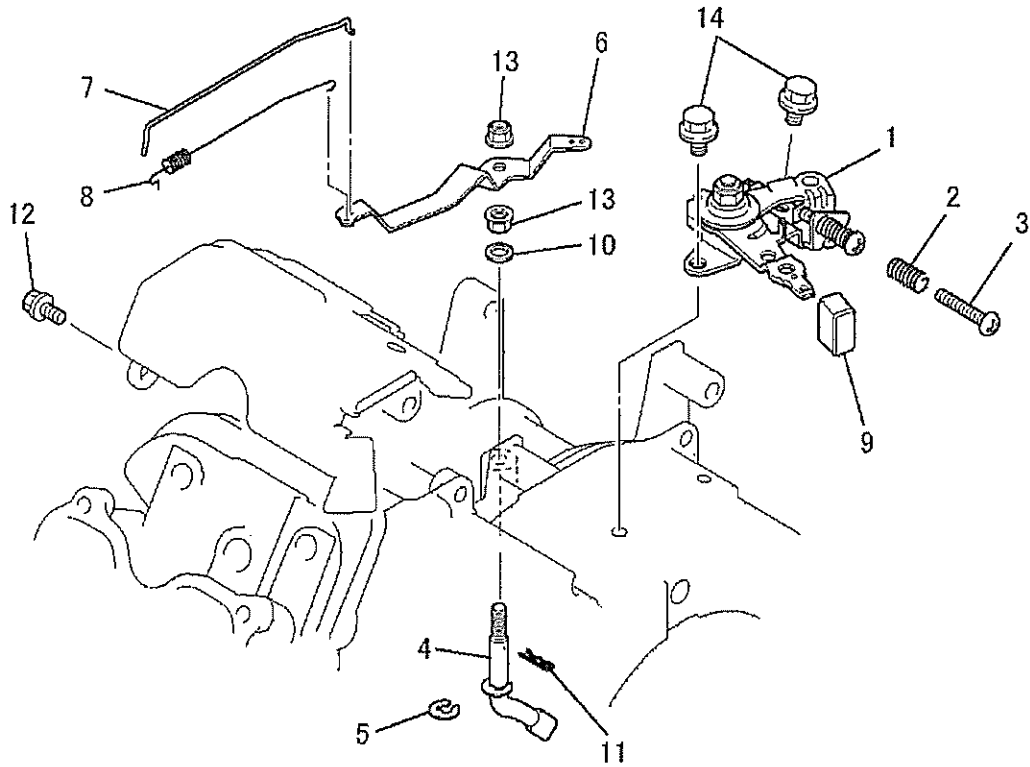
見出番号 No.	改訂番号 R/N	部品番号 Parts No.	部品名称 Parts Name	個数 No. Req'd	互換性 Inte	備考 Remarks	Serial No. (From~To) Serial No. (From~To)
25		KK13013AA022	キャップ CAP	1			
26		KK33005AA	インシュレータ INSULATOR	1			
27		KW34029AA	キャブレタ ガasket GASKET, CARBURETOR	2			

コントロールパネルグループ
(J) CONTROL PANEL GROUP



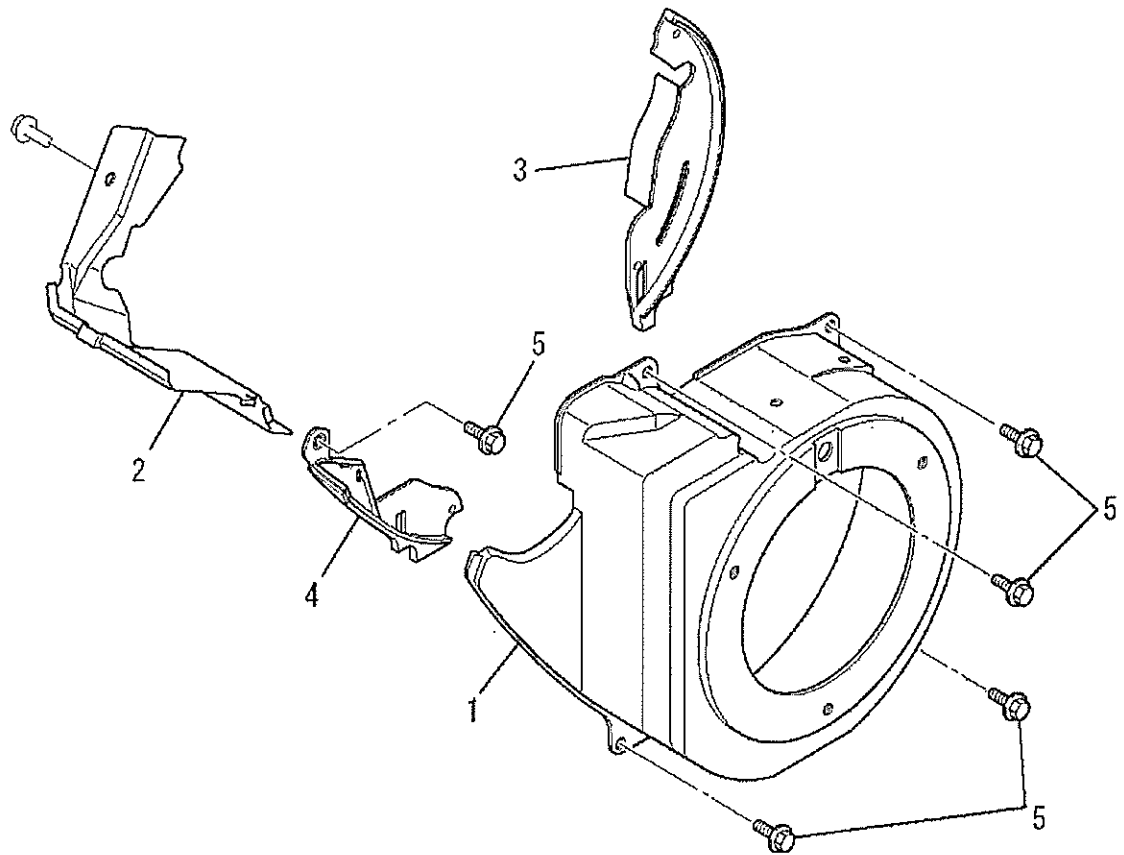
見出番号 No.	改訂番号 R/N	部品番号 Parts No.	部品名称 Parts Name	個数 No. Req'd	互換性 Inte	備考 Remarks	Serial No. (From~To) Serial No. (From~To)
1		KG03025BA	コントロールパネル PANEL, CONTROL	1		INCL. NO. 2, 3	
2		KU80015AA	スプリング SPRING	1			
3		H051D05X025	スクリュー SCREW, PAN-CRS	1			
4		KG22013AA	ガバナシャフト SHAFT, GOV	1		INCL. NO. 5	
5		S500P07	スナップリング SNAP RING	1			
6		KG31019AA	ガバナレバー LEVER, GOV	1			
7		KG41021AA	ガバナロッド ROD, GOV	1			
8		KG42017AA	ロッドスプリング SPRING, ROD	1			
9		KG90014AA	キャップ CAP	1			
10		KG90023AA	ワッシャー WASHER	1			
11		KU70006AA	クリップ CLIP	1			
12		B805B06X012	フランジボルト BOLT, FLANGE	1			

コントロールパネルグループ
(J) CONTROL PANEL GROUP



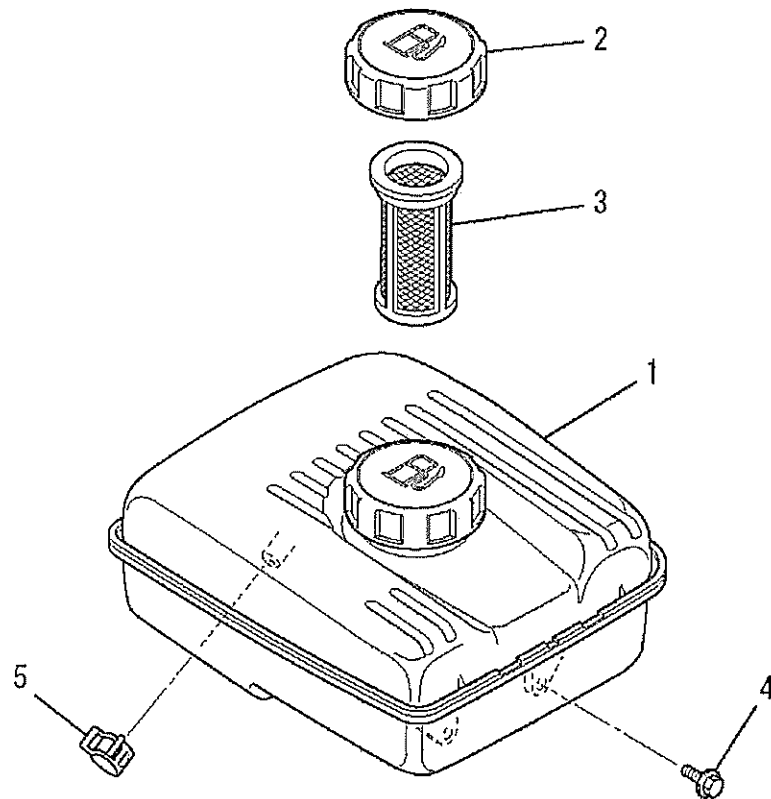
見出番号 No.	改訂番号 R/N	部品番号 Parts No.	部品名称 Parts Name	個数 No. Req'd	互換性 Inte	備考 Remarks	Serial No. (From~To) Serial No. (From~To)
13		FR42734	フランジナット NUT, FLANGE	2			
14		B800A06X008K	フランジボルト BOLT, FLANGE	2			

ファンカバーグループ
(K) FAN COVER GROUP



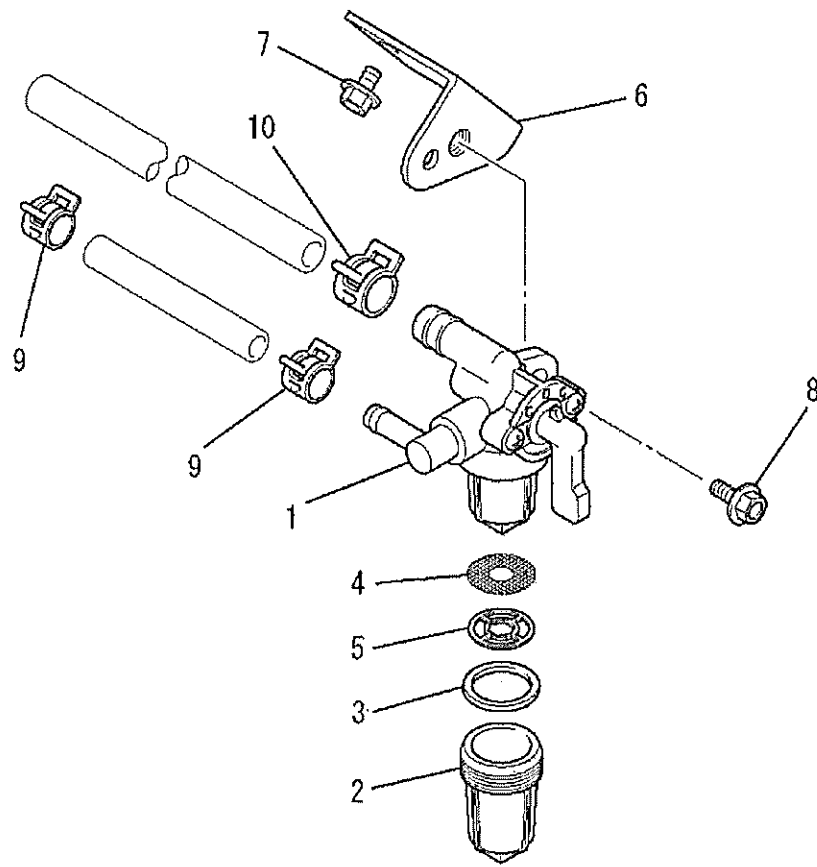
見出番号 No.	改訂番号 R/N	部品番号 Parts No.	部品名称 Parts Name	個数 No. Req'd	互換性 Inte	備考 Remarks	Serial No. (From~To) Serial No. (From~To)
1		KH25012BA	ファンカバー COVER, FAN	1			
2		KH40066BA	シリンダカバー COVER, CYLINDER	1			
3		KH90052AA	カバー COVER	1			
4		KH90053BA	カバー COVER	1			
5		B805B06X012	フランジボルト BOLT, FLANGE	5			

タンクグループ
(M) TANK GROUP



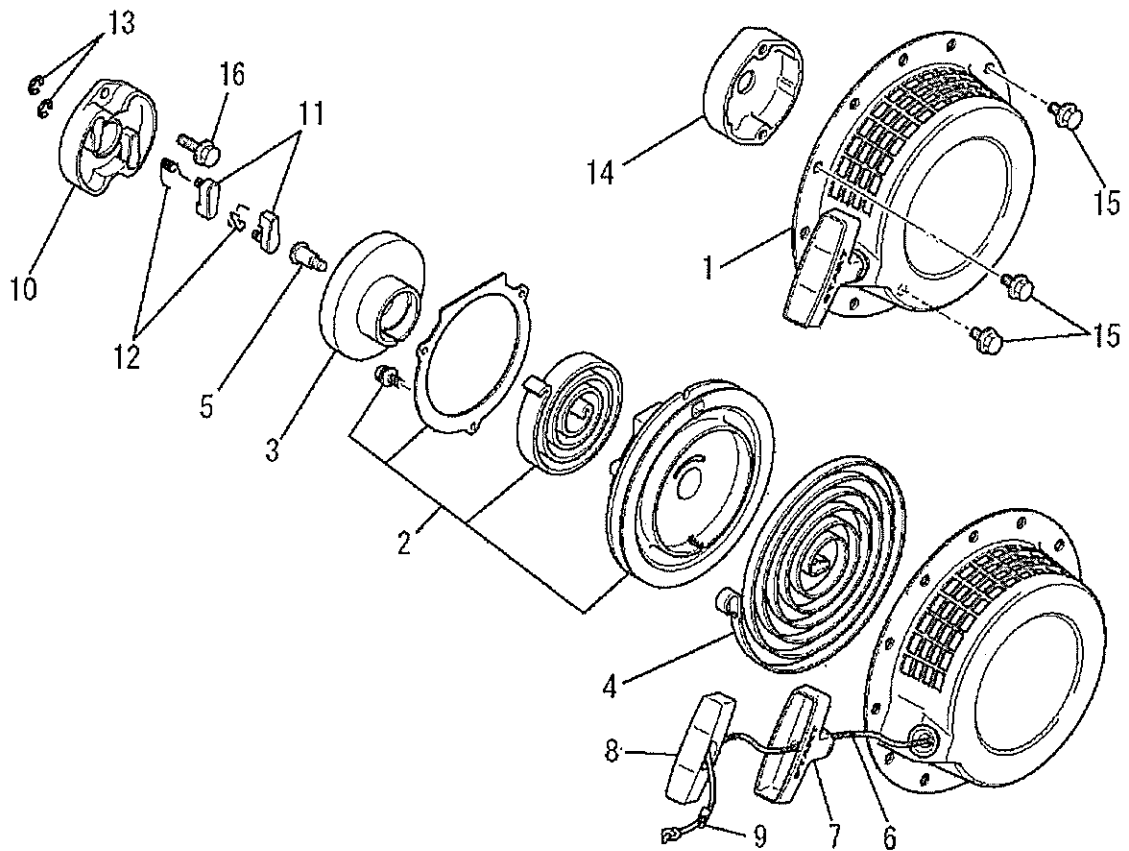
見出番号 No.	改訂番号 R/N	部品番号 Parts No.	部品名称 Parts Name	個数 No. Req'd	互換性 Inte	備考 Remarks	Serial No. (From~To) Serial No. (From~To)
1		KF04102AD	フューエルタンク アセンブリ FUEL TANK ASSY	1		INCL. NO. 2, 3	
2		KF05021AA	タンクキャップ アセンブリ TANK CAP ASSY	1			
3		KF40003AA	フューエルフィルタ FILTER, FUEL	1			
4		B805B06X025	フランジホルト BOLT, FLANGE	4			
5		FR67419	クリップ CLIP	1			

コックグループ
(N) COCK GROUP



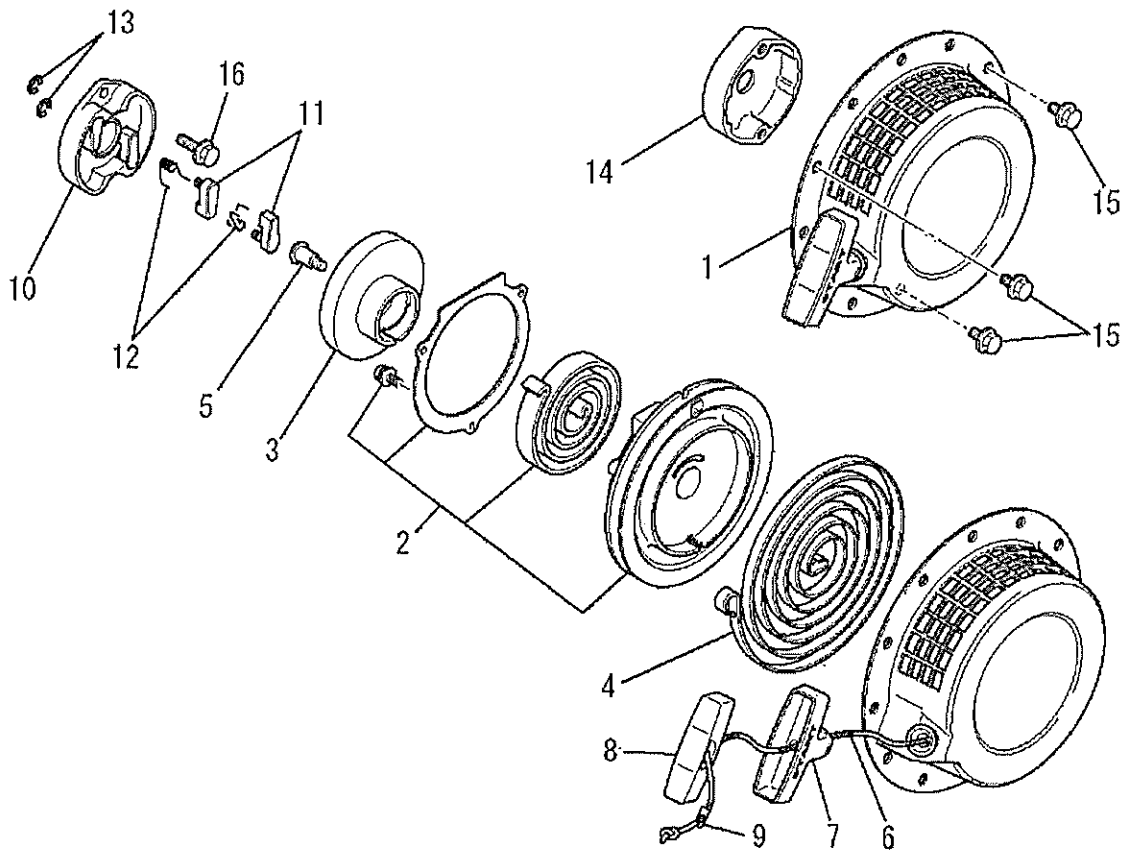
見出番号 No.	改訂番号 R/N	部品番号 Parts No.	部品名称 Parts Name	個数 No. Req'd	互換性 Inte	備考 Remarks	Serial No. (From~To) Serial No. (From~To)
1		KF31040AA	フューエルコック COCK, FUEL	1		INCL. NO. 2-5	
2		KF31036AA106	カップ CUP	1			
3		KF31035AA102	パッキング PACKING	1			
4		KF31035AA003	フューエルフィルタ FILTER, FUEL	1			
5		KF31035AA012	パッキング PACKING	1			
6		KF90136AA	フューエルコックブラケット BRACKET, FUEL COCK	1			
7		B800A06X008	フランジボルト BOLT, FLANGE	2			
8		B800A06X012	フランジボルト BOLT, FLANGE	1			
9		FR53226	クリップ CLIP	2			
10		FR67419	クリップ CLIP	1			

リコイルスタータグループ
(R) RECOIL STARTER GROUP



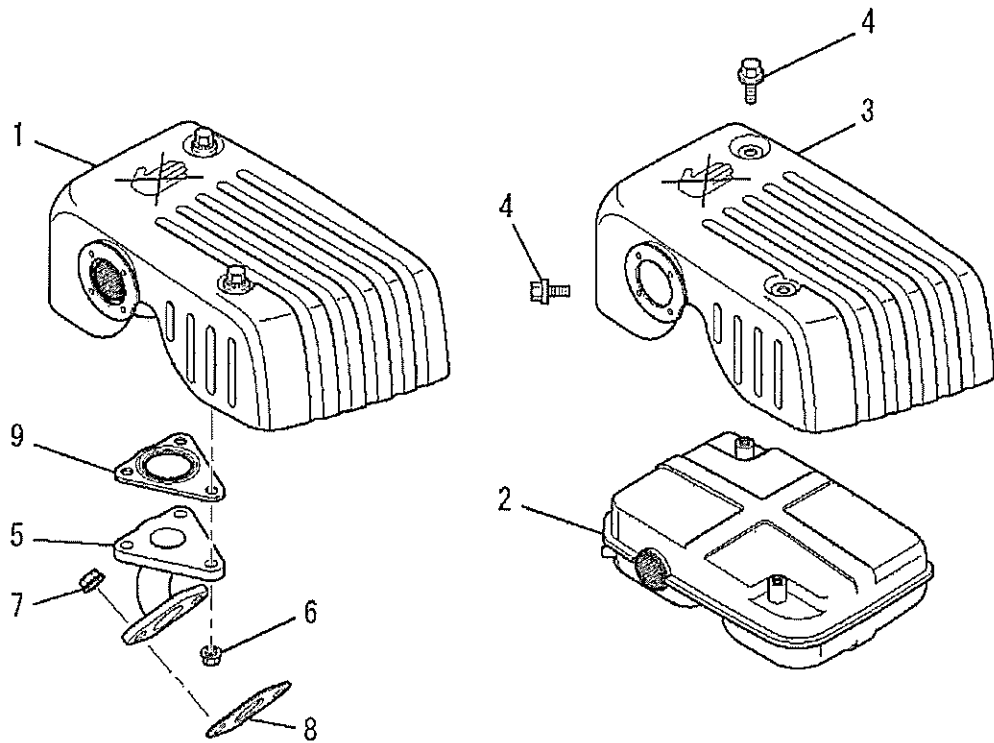
見出番号 No.	改訂番号 R/N	部品番号 Parts No.	部品名称 Parts Name	個数 No. Req'd	互換性 Inte	備考 Remarks	Serial No. (From~To) Serial No. (From~To)
1		KS02089AD	リコイルスタータ アセンブリ RECOIL STARTER ASSY	1		INCL. NO. 2-13	
2		KS20112AD012	リール REEL	1			
3		KS20112AD003	カム CAM	1			
4		KS20112AD004	スパイラルスプリング SPRING, SPIRAL	1			
5		KS20112AD006	スクリュー SCREW	1			
6		KS20112AD007	スタータロープ ROPE, STARTER	1			
7		KS20106AA210	スタータノブ KNOB, STARTER	1			
8		KS20106AA310	キャップ CAP	1			
9		KS20106AA410	ストッパー STOPPER	1			
10		KS30053AA	スタータプーリー PULLEY, STARTER	1		INCL. NO. 11-13	
11		KS30053AA002	ラチェット RATCHET	2			
12		KS30053AA003	リターンスプリング SPRING, RETURN	2			

リコイルスタータグループ
(R) RECOIL STARTER GROUP



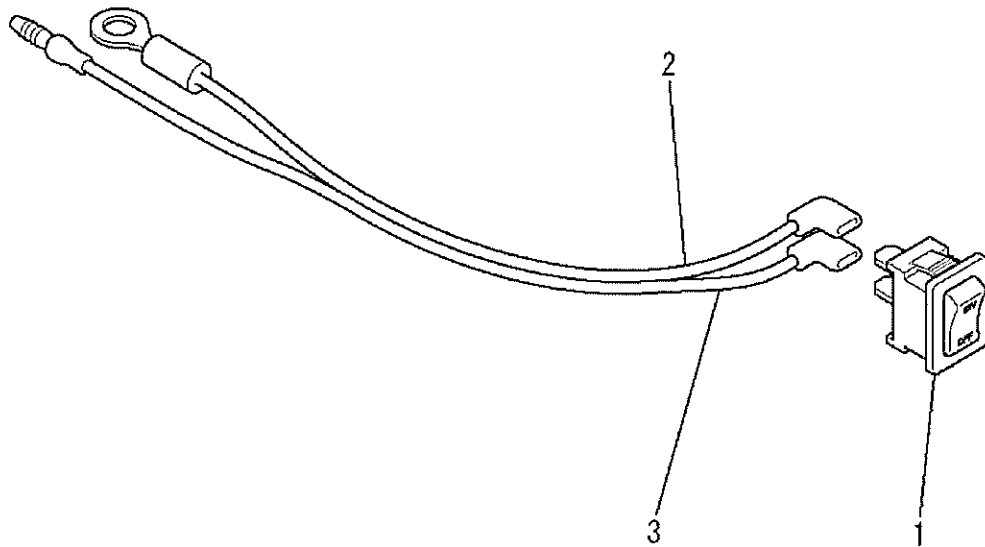
見出番号 No.	改訂番号 R/N	部品番号 Parts No.	部品名称 Parts Name	個数 No. Req'd	互換性 Inte	備考 Remarks	Serial No. (From~To) Serial No. (From~To)
13		KS30053AA004	リテーナ RETAINER	2			
14		KS90076BA	スペーサ SPACER	1			
15		B800A06X008K	フランジボルト BOLT, FLANGE	3			
16		B800A06X020	フランジボルト BOLT, FLANGE	2			

マフラグループ
(S) MUFFLER GROUP



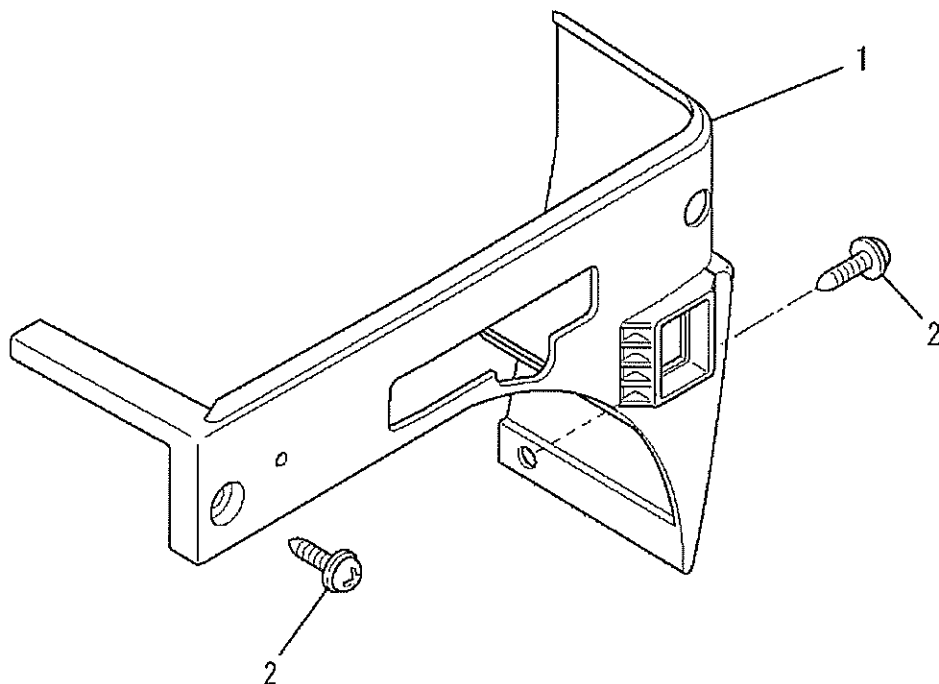
見出番号 No.	改訂番号 R/N	部品番号 Parts No.	部品名称 Parts Name	個数 No. Req'd	互換性 Inte	備考 Remarks	Serial No. (From~To) Serial No. (From~To)
1		KM02100AA	マフラアセンブリ MUFFLER ASSY	1		INCL. NO. 2-4	
2		KM15061AA	マフラ MUFFLER	1			
3		KM25053AA	マフラカバー COVER, MUFFLER	1			
4		B800A06X008K	フランジボルト BOLT, FLANGE	3			
5		KM30009AA	エキゾーストパイプ PIPE, EXHAUST	1			
6		N801A06	フランジナット NUT, FLANGE	3			
7		ZZ70028C	ユニカルスプリングナット NUT, CONICAL SPG	2			
8		KM70040AA	マフラガスケット GASKET, MUFFLER	1			
9		KM70041AA	マフラガスケット GASKET, MUFFLER	1			

スイッチグループ
(U) SWITCH GROUP



見出番号 No.	改訂番号 R/N	部品番号 Parts No.	部品名称 Parts Name	個数 No. Req'd	互換性 Inte	備考 Remarks	Serial No. (From~To) Serial No. (From~To)
1		KE80021AA	ストップスイッチ SWITCH, STOP	1			
2		KE90190AA	リードワイヤ WIRE, LEAD	1			
3		KE90191AA	リードワイヤ WIRE, LEAD	1			

カバーグループ
(X) COVER GROUP



見出番号 No.	改訂番号 R/N	部品番号 Parts No.	部品名称 Parts Name	個数 No. Req'd	互換性 Inte	備考 Remarks	Serial No. (From~To) Serial No. (From~To)
1		KR40030DB	フロント カバー COVER, FRONT	1			
2		KU12025AA	タッピング スクリュー TAP-SCREW	2			